

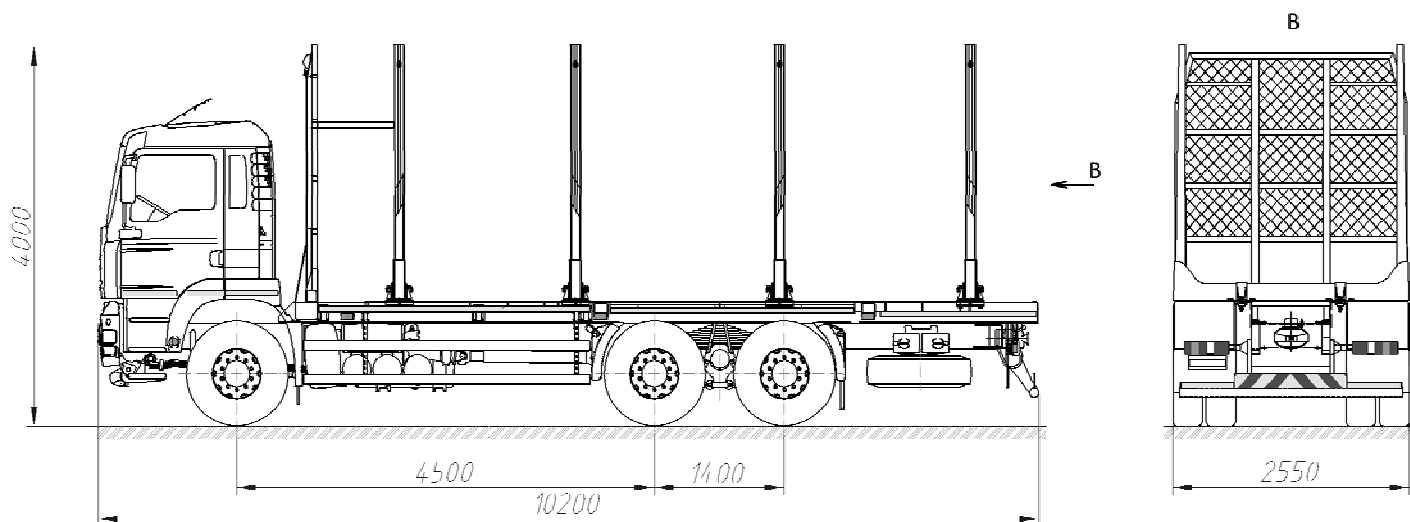


РОССИЯ
ОТКРЫТОЕ АКЦИОНЕРНОЕ ОБЩЕСТВО
НОВОСИБИРСКИЙ АВТОРЕМОНТНЫЙ ЗАВОД
(ОАО «НовосибАРЗ»)

630033, г. Новосибирск, ул. Аникина, 29

Телефоны коммерческого отдела: (383) 317-56-52, 317-56-25, 352-39-68. Факс: (383) 317-56-52

Автомобиль-сортиментовоз 68636А



| | |
|---|--|
| Шасси | MAN типа 56W, 58W серии TGS 33/40.360/400/430/440/480 6x6 BB-WW |
| Колесная формула / ведущие колеса | 6x6 |
| Исполнение загрузочного пространства | Цельнометаллическая платформа с кониками и жесткой передней защитной стенкой |
| Габаритные размеры, мм | |
| – длина | 10200 |
| – ширина | 2550 |
| – высота | 4000 |
| База, мм | 4500 + 1400 |
| Масса транспортного средства в снаряженном состоянии, кг | 12550 |
| Грузоподъемность, кг | 20450 |
| Технически допустимая максимальная масса транспортного средства, кг | 33000 |
| Максимальная масса прицепа, кг | 57000 |
| Максимальная масса автопоезда, кг (технически допустимая) | 90000 |

Автомобиль-сортиментовоз 68636А предназначен для транспортировки леса и пиломатериалов в сортиментах по дорогам всех категорий по СНиП 2.05.02.85 общей сети дорог.

Кузов автомобиля-сортиментовоза представляет собой надрамник, закреплённый к лонжеронам шасси автомобиля MAN TGS BB-WW, на котором жестко установлены сплошная передняя защитная стенка с подкосами и коники.

Надрамник выполнен из двух лонжеронов швеллерного сечения, соединенных между собой поперечинами. Коники крепятся к лонжеронам надрамника с помощью прижимов и могут переставляться по длине рамы для согласования с длиной перевозимого сортимента.

Крепление надрамника к раме шасси осуществляется через кронштейны, предотвращающие поперечное и продольное смещение кузова относительно рамы шасси.

На кониках автомобиля-сортиментовоза установлены лебёдки с храповыми механизмами для фиксации груза в транспортном положении.

Наружные поверхности надстройки покрашены автомобильными эмалями.

Автомобиль-сортиментовоз оборудуется боковым защитным устройством.

Дополнительно предусматривается установка инструментального ящика.

Для освещения погружаемого вoза при погрузочно-разгрузочных работах, в тёмное время суток, на ограждении кабины автомобиля-сортиментовоза установлены две поворотные фары-прожектора 171.3711.

На автомобиле производится дополнительная установка боковых габаритных фонарей со световозвращателями ГФ 1.26.

На боковой поверхности площадки и задней поверхности плоского элемента бампера нанесена светоотражающая маркировка плёнкой производства «3M Company», США.

Одобрение типа транспортного средства № E-RU.MT22.00866 от 30.12.2014 г.